

Koffie systemen

Koffiezetapparaat, onderstel, 1 filterhouder, voor 1 geïsoleerde koffiesshuttle

ARTIKEL _____

MODEL _____

NAAM _____

SIS _____

AIA _____



600675 (EPBC1V2)

KOFFIEZETAPPARAAT,
verhoogd, 1 filterhouder,
heetwater tappunt,
230V-50hz-1N

Omschrijving

Product Nr.

Koffiezetapparaat met 1 filterhouder, verhoogde uitvoering, voor 1 geïsoleerde 5,7 liter koffiesshuttle met onderstel voor plaatsing van een koffiebekker onder de aftapkraan van de shuttle. Roestvrijstalen uitvoering met touchpanel. PrecisionBrew™ elektronische regeling houdt een gelijkmatige temperatuur (+/- 0,5°C) gedurende het gehele koffiezet proces. Het koffiezet proces begint alleen bij de juiste water temperatuur. Dubbelwandige shuttles met niveau indicatie en beschermde aftapkraan. Sensoren registreren de aanwezigheid van een koffiesshuttle, zonder shuttle kan er geen koffie worden gezet. Een sensor registreert de aanwezigheid van een filterhouder, tijdens het zetproces is de filterhouder vergrendeld. Touchpanel met iconen voor eenvoudige bediening met aanwijzingen en foutmeldingen. Drie koffie volumes kunnen gezet worden: 1,9 liter, 3,8 liter of 5,7 liter. Heetwater tappunt. USB poort voor uitwisseling programma's. Water aansluiting. Geplaatst op stelpoten. Levering met 1 roestvrijstalen filterhouder, maar zonder koffiesshuttles.

Uitvoering

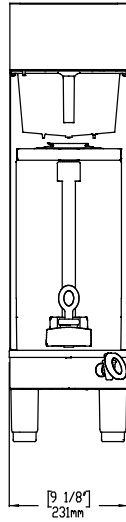
- Modern design koffiezetapparaten met PrecisionBrew™ elektronische regeling, modellen voor 1 of 2 statisch verwarmde geïsoleerde koffiesshuttles® van 5,7 liter.
- Een sensor voorkomt dat het zetproces in werking gaat als er geen shuttle geplaatst is.
- Het koffiezetapparaat registreert de plaatsing van de filterhouder.
- Digitale regeling met PrecisionBrew™ technologie.
- Het digitale touchpanel met aanduidingen door iconen vereenvoudigt de bediening.

Optionele accessoires

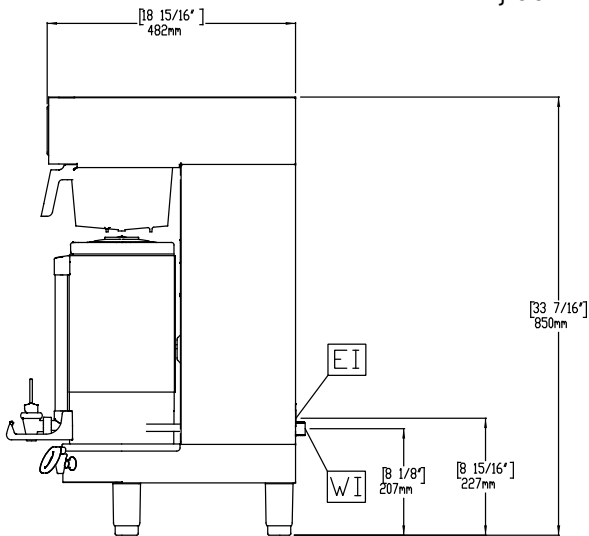
- 500 KOFFIEFILTERS, 35,5x15,2 cm, korfmodel, voor koffiezet apparaten met koffiesshuttles PNC 870024
- KOFFIEFILTERHOUDER, kunststof, PNC 870040 voor koffiezetapparaten met koffiesshuttles

Goedkeuring

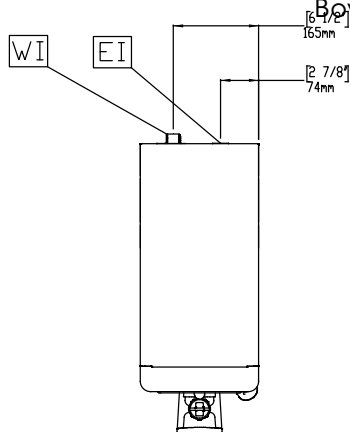
Front aanzicht



Zij aanzicht



Boven aanzicht


Elektra
Voltage

600675 (EPBC1V2)

230 V/1N ph/50/60 Hz

Elektrisch max. vermogen

2.8 kW

Stekker type

CE-SCHUKO

Water
Water aansluiting

3/4"

Algemene gegevens
Externe afmetingen, lengte

312 mm

Externe afmetingen, breedte

486 mm

Externe afmetingen, hoogte

889 mm

Gewicht, netto

18 kg